

**ФОРМА ЗАПИСИ ПРИ ЗАКАЗЕ
ТЕРМОПРЕОБРАЗОВАТЕЛЕЙ ТСМУ 011.150(.151).ХТ, ТСПУ 011.150(.151).ХТ
ИНТЕЛЛЕКТУАЛЬНЫХ (4-20 мА + HART)**

ТСМУ 011.150(/151).ХТ, ТСПУ 011.150(.151).ХТ, ТСМУ 011.150(/151).ХТ-PR, ТСПУ 011.150(.151).ХТ-PR		-X	-4/20	-(X/X)	-X	-X	-2	-X	/X	-X	-X	-X/X	(X...X)	-X
1	1a	2	3	4	5	6	7	8	8a	9	10	11	11a	11b

-X	-X	(-60°C)	в комплекте с УЗИП	в комплекте с термочехлом КОРДА	в комплекте с термочехлом РИЗУР
12	13	14	15	16	17

1	Модель, исполнение (определяет вид: медный или платиновый ЧЭ, подземный или наземный, тип HART-преобразователя) – см. табл. 1.
1a	<ul style="list-style-type: none"> • позиция не заполняется – для термопреобразователей со стандартными техническими характеристиками; • .Сп – для термопреобразователей, у которых одна или несколько технических характеристик (например, диаметр установочной поверхности, длина соединительного кабеля и т.п.), отличаются от стандартных технических характеристик
2	Исполнение по взрывозащите: - Exd – взрывонепроницаемая оболочка; - Exi – искробезопасная электрическая цепь «i»; - Exdi – взрывонепроницаемая оболочка + искробезопасная электрическая цепь «i».
3	Выходной сигнал: <ul style="list-style-type: none"> • 4/20 – токовый выходной сигнал 4-20 мА (с наложенным цифровым сигналом по HART-протоколу)
4	Температурный диапазон настройки, °С (заводская установка при поставке термопреобразователя): - любой в диапазоне измерений температуры , но при условии, что температурный интервал измерений (Ткон.-Тнач.) составляет не менее 50 °С. Диапазон измерений температуры <u>согласно табл. 1</u>: Температурный диапазон настройки и диапазон измерений температуры указываются на этикетке, прикрепленной к термопреобразователю и в паспорте.
5	Основная допускаемая приведенная погрешность, %: 0,25; 0,4; 0,5; 0,6; 1,0 При условии, что основная допускаемая абсолютная погрешность $\Delta_0 \geq \pm 0,2 \text{ } ^\circ\text{C}$
6	Количество ЧЭ: <ul style="list-style-type: none"> • 2 – 2 шт.; • 3 – 3 шт.
7	Схема подключения к линии потребителя: <ul style="list-style-type: none"> • 2 – 2-хпроводная.
8	Длина соединительного кабеля, мм: <ul style="list-style-type: none"> • 3000, 5000, 6000 – для кабеля с внешней оболочкой на основе нержавеющей трубы и металлорукава с ПВХ изоляцией МРПИ 10; • 3000, 5000, 6000, 8000, 10 000 – для кабеля с внешней оболочкой на основе гибкого рукава (сильфона) в оплетке.
8a	<ul style="list-style-type: none"> • Позиция не заполняется – для кабеля с внешней оболочкой на основе нержавеющей трубы и металлорукава с ПВХ изоляцией МРПИ 10; • /С – для кабеля с внешней оболочкой на основе гибкого рукава (сильфона) и оплетки.

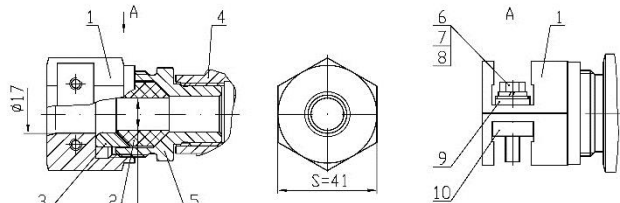
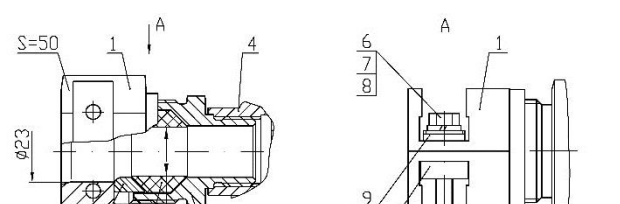
9	Диаметр поверхности, на которую устанавливается ТС, мм: <ul style="list-style-type: none"> • 60, 80, 100, 108, 114, 159, 219, 325, 377, 426, 530, 720, 820, 1020, 1220, 1420 																																					
10	Исполнение корпуса: <ul style="list-style-type: none"> • П – подземное; • Н – наземное. 																																					
11	Тип корпуса / клеммной головки: <ul style="list-style-type: none"> • К1/Г6 – для диаметров трубопроводов D = 114...1420 мм, грунт; • К2/Г6 – для диаметров трубопроводов D = 60...108 мм. 																																					
11а	Диаметр уплотнительных резиновых колец для кабельного ввода типа «К» (базовый вариант): <ul style="list-style-type: none"> • позиция не заполняется: <ul style="list-style-type: none"> ○ для стандартного набора уплотнительных резиновых колец («7-11» мм); ○ для кабельных вводов типа «КВ5», «КМР...»; • позиция заполняется – для нестандартного набора уплотнительных резиновых колец кабельного ввода типа «К» («5-7» мм, «11-13» мм, «13-14,5» мм, «13-19» мм, «13-16» мм, «16-19» мм). Нестандартный набор уплотнительных резиновых колец при этом указывается в скобках, например «...К1/Г6(13-16)...» 																																					
11б	Тип кабельного ввода: <ul style="list-style-type: none"> • позиция не заполняется – для кабельного ввода типа «К» (базовый вариант); • позиция заполняется – для других типов кабельных вводов (см. таблицу 2). 																																					
12	Комплект монтажных частей: <ul style="list-style-type: none"> • К – с комплектом монтажных частей; • О – без комплекта монтажных частей. 																																					
13	Вид метрологической приемки: <ul style="list-style-type: none"> • П – поверка; • К – калибровка. <p><u>Примечание:</u></p> <ol style="list-style-type: none"> 1. Для термопреобразователей с верхним пределом диапазона измерений не более +120 °С для первичной измерительной части, устанавливаемой на трубопроводе (в грунте), выполняется только первичная поверка на заводе-изготовителе. Периодическая поверка первичной измерительной части не проводится. При этом измерительный преобразователь, установленный в клеммной головке, периодически поверяется: 1 раз в 5 лет. 2. Для термопреобразователей с верхним пределом диапазона измерений +150 °С необходима периодическая поверка: 1 раз в 5 лет. 3. При метрологической аттестации с видом «калибровка» для первичной измерительной части выполняется только первичная калибровка на заводе изготовителе. При этом, измерительный преобразователь проходит периодическую калибровку 1 раз в 5 лет. <p>Данное условие распространяется на все диапазоны измерения, включая диапазоны измерений с верхним пределом +150 °С</p>																																					
14	Минимальное значение температуры окружающей среды: <table border="1" style="width: 100%; border-collapse: collapse;"> <thead> <tr> <th rowspan="2">Исполнения</th> <th rowspan="2">Минимальное значение температуры окружающей среды, °С</th> <th colspan="2">Тип ИП</th> <th rowspan="2">Обозначение в записи при заказе в позиции 14</th> </tr> <tr> <th>ХТ</th> <th>ХТ-PR</th> </tr> </thead> <tbody> <tr> <td colspan="5" style="text-align: center;">Стандартная модификация</td> </tr> <tr> <td>Exd</td> <td style="text-align: center;">-60</td> <td style="text-align: center;">v</td> <td style="text-align: center;">v</td> <td style="text-align: center;">не заполняется</td> </tr> <tr> <td>Exi, Exdi (Exi+Exd)</td> <td style="text-align: center;">-55</td> <td style="text-align: center;"><input type="checkbox"/></td> <td style="text-align: center;">v</td> <td style="text-align: center;">не заполняется</td> </tr> <tr> <td>Exi, Exdi (Exi+Exd)</td> <td style="text-align: center;">-50</td> <td style="text-align: center;">v</td> <td style="text-align: center;"><input type="checkbox"/></td> <td style="text-align: center;">не заполняется</td> </tr> <tr> <td colspan="5" style="text-align: center;">Специальная модификация</td> </tr> <tr> <td>Exi, Exdi (Exi+Exd)</td> <td style="text-align: center;">-60</td> <td style="text-align: center;">v</td> <td style="text-align: center;"><input type="checkbox"/></td> <td style="text-align: center;">(-60 °С)</td> </tr> </tbody> </table> <p><input type="checkbox"/> - исполнение отсутствует</p>	Исполнения	Минимальное значение температуры окружающей среды, °С	Тип ИП		Обозначение в записи при заказе в позиции 14	ХТ	ХТ-PR	Стандартная модификация					Exd	-60	v	v	не заполняется	Exi, Exdi (Exi+Exd)	-55	<input type="checkbox"/>	v	не заполняется	Exi, Exdi (Exi+Exd)	-50	v	<input type="checkbox"/>	не заполняется	Специальная модификация					Exi, Exdi (Exi+Exd)	-60	v	<input type="checkbox"/>	(-60 °С)
Исполнения	Минимальное значение температуры окружающей среды, °С			Тип ИП			Обозначение в записи при заказе в позиции 14																															
		ХТ	ХТ-PR																																			
Стандартная модификация																																						
Exd	-60	v	v	не заполняется																																		
Exi, Exdi (Exi+Exd)	-55	<input type="checkbox"/>	v	не заполняется																																		
Exi, Exdi (Exi+Exd)	-50	v	<input type="checkbox"/>	не заполняется																																		
Специальная модификация																																						
Exi, Exdi (Exi+Exd)	-60	v	<input type="checkbox"/>	(-60 °С)																																		

15	<p>Комплектация УЗИП ТЕРМ 002:</p> <ul style="list-style-type: none"> • позиция не заполняется – для ТС без УЗИП ТЕРМ 002; • в комплекте с УЗИП ТЕРМ 002-Exd - для ТСМУ(ТСПУ) 011-Exd с УЗИП ТЕРМ 002-Exd; • в комплекте с УЗИП ТЕРМ 002-Exi - для ТСМУ(ТСПУ) 011-Exi с УЗИП ТЕРМ 002-Exi; • в комплекте с УЗИП ТЕРМ 002-Exdi - для ТСМУ(ТСПУ) 011-Exdi с УЗИП ТЕРМ 002-Exdi. • <u>Примечание:</u> Вид взрывозащиты УЗИП ТЕРМ 002 должен соответствовать виду взрывозащиты ТСМ(П)У 011.
16	<p>Наличие теплоизолирующего чехла КОРДА:</p> <ul style="list-style-type: none"> • позиция не заполняется – без термочехла КОРДА; • в комплекте с термочехлом КОРДА – с теплоизолирующим чехлом КОРДА (опция для ТС наземного исполнения).
17	<p>Наличие теплоизолирующего типа РИЗУР для клеммной головки:</p> <ul style="list-style-type: none"> • позиция не заполняется – без теплоизолирующего чехла РИЗУР; • в комплекте с термочехлом РИЗУР – в комплекте с теплоизолирующим обогреваемым чехлом РИЗУР.576300.010915.ВО.

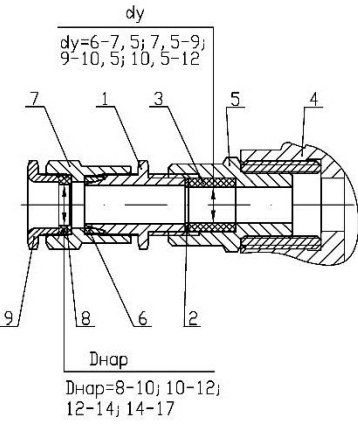
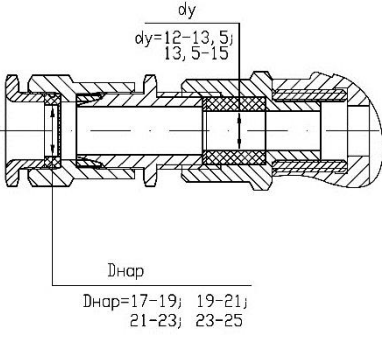
Таблица 1 – Модели (исполнения) ТСМУ011.150(.151).ХТ, ТСПУ011.150(.151).ХТ, ТСМУ011.150(.151).ХТ-PR, ТСПУ011.150(.151).ХТ-PR

Модель(исполнение)	Тип HART-преобразователя	Диапазон измерений температуры, °С	Диапазон настройки (Ткон.-Тнач.), °С	Тип ЧЭ	Подземное/ наземное исполнение
ТСМУ 011.150.ХТ	Т32	-60...+120 (без периодической поверки первичной измерительной части)	≥ 50	медный	подземное
ТСПУ 011.150.ХТ				платиновый	
ТСМУ 011.150.ХТ-PR	5337D			медный	
ТСПУ 011.150.ХТ-PR				платиновый	
ТСМУ 011.151.ХТ	Т32	-60...+120 (без периодической поверки первичной измерительной части)	≥ 50	медный	наземное
ТСПУ 011.151.ХТ				платиновый	
ТСМУ 011.151.ХТ-PR	5337D			медный	
ТСПУ 011.151.ХТ-PR				платиновый	
ТСМУ 011.151.ХТ	Т32	-60...+150 (с периодической поверкой первичной измерительной части)		медный	
ТСПУ 011.151.ХТ				платиновый	
ТСМУ 011.151.ХТ-PR	5337D			медный	
ТСПУ 011.151.ХТ-PR				платиновый	

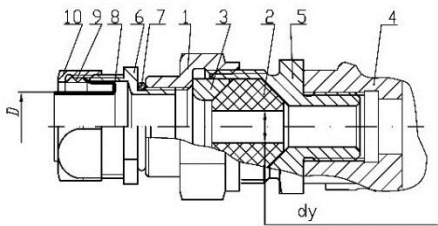
Таблица 2 – Конструкции и описание кабельных вводов

Тип	Кабельный ввод Вид	Тип головки/ материал	Исполнение				Комплект уплотнений при поставке	Обозна- чение в записи при заказе
			Op	Exi	Exd	Exdi		
К	 <p>$\phi 17$ dy $S=41$</p> <p>$dy=5-7_j$; $7-9_j$; $9-11_j$; $11-13_j$; $13-14,5$</p> <p>1 – Зажимной штуцер, 2 – Уплотнительное резиновое кольцо, 3 – Металлическая конусная шайба, 4 – Патрубок клеммной головки, 5 – Металлическое стопорное кольцо, 6 – Болт М5, 7 – Шайба пружинная, 8 – Шайба плоская; 9 – Скоба; 10 – Накладка</p> <p>Максимальный наружный диаметр кабеля – 17 мм С защитой кабеля от выдергивания и проворачивания</p>	«Г6»/ алюминие- вый сплав	+	+	+	+	Резиновые кольца с $dy=7-9$ мм, $9-11$ мм (базовый вариант)	К
							Резиновое кольцо с $dy=5-7$ мм (по заказу)	К(5-7)
							Резиновое кольцо с $dy=11-13$ мм (по заказу)	К(11-13)
							Резиновое кольцо с $dy=13-14,5$ мм (по заказу)	К(13-14,5)
							Резиновые кольца с $dy=du_{нач.} \dots du_{кон.}$ (по заказу)	К($du_{нач.} - du_{кон.}$)
	 <p>$\phi 23$ dy $S=50$</p> <p>$dy=13-16_j$; $16-19$</p> <p>1 – Зажимной штуцер, 2 – Уплотнительное резиновое кольцо, 3 – Металлическая конусная шайба, 4 – Патрубок клеммной головки, 5 – Металлическое стопорное кольцо, 6 – Болт М5, 7 – Шайба пружинная, 8 – Шайба плоская; 9 – Скоба; 10 – Накладка</p> <p>Максимальный наружный диаметр кабеля – 23 мм С защитой кабеля от выдергивания и проворачивания</p>	«Г6»/ алюминие- вый сплав					Резиновые кольца с $dy=13-16$, $16-19$ мм (базовый вариант)	К(13-19)
							Резиновое кольцо с $dy=13-16$ мм (по заказу)	К(13-16)
							Резиновое кольцо с $dy=16-19$ мм (по заказу)	К(16-19)

Продолжение таблицы 2

Кабельный ввод		Тип головки/ материал	Исполнение				Комплект уплотнений при поставке	Обозначе- ние в записи при заказе
Тип	Вид		Op	Exi	Exd	Exdi		
KB5	 <p>dy dy=6-7,5; 7,5-9; 9-10,5; 10,5-12</p> <p>1 3 5 4</p> <p>9 8 6 2</p> <p>Dнар Dнар=8-10; 10-12; 12-14; 14-17</p>	«Г6»/ нержавею- щая сталь	+	+	+	+	Четыре уплотнитель- ные вставки с Dнар.=9-10; 10-12; 12-14; 14-17 мм; четыре уплотнитель- ных кольца с dy=6-7,5; 7,5-9; 9-10,5; 10,5-12 мм (базовый вариант)	KB5 ((D9-17)/ (d6-12))
	 <p>dy dy=12-13,5; 13,5-15</p> <p>Dнар Dнар=17-19; 19-21; 21-23; 23-25</p> <p>1 – Зажимной штуцер, 2 – Уплотнительное резиновое кольцо, 3 – Металлическая конусная шайба, 4 – Патрубок клеммной головки, 5 – Переходной штуцер, 6 – Кольцо для зажима брони, 7 – Штуцер для зажима брони, 8 – Уплотнительная вставка для зажима кабеля; 9 – Штуцер для зажима кабеля</p> <p>С заземлением брони кабеля внутри кабельного ввода</p>						Четыре уплотнитель- ные вставки с Dнар.= 17-19; 19-21; 21-23; 23-25 мм; два уплотнитель- ных кольца с dy=12-13,5; 13,5-15 мм (базовый вариант)	KB5 ((D17-25)/ (d12-15))

Окончание таблицы 2

Кабельный ввод		Тип головки/ материал	Исполнение				Комплект уплотне- ний при поставке	Обозначе- ние в записи при заказе
Тип	Вид		Op	Exi	Exd	Exdi		
КМР 16Г, КМР 22Г, КМР 25Г, КМР 15Р, КМР 20Р, КМР 25Р	 <p>1 – Зажимной штуцер, 2 – Уплотнительное резиновое кольцо, 3 – Металлическая конусная шайба, 4 – Патрубок клеммной головки, 5 – Переходной штуцер, 6 – Корпус соединителя металлорукава, 7 – Уплотнительное кольцо, 8 – Заземляющая втулка соединителя металлорукава, 9 – Уплотнительная вставка соединителя металлорукава; 10 – Гайка соединителя металлорукава</p> <p><i>С заземлением металлорукава внутри кабельного ввода</i></p> <p>dy=5-7; 7-9; 9-11; 11-13; 13-14,5; 13-16; 16-19</p>	«Г6»/ нержавею- щая сталь + алюмиение- вый сплав	+	+	+	+	Резиновые кольца с dy=7-9 мм, 9-11 мм (базовый вариант)	КМР16Г, КМР22Г, КМР25Г, КМР15Р, КМР20Р, КМР25Р (КМРДyГ или КМРДyР)
							Резиновое кольцо с dy=5-7 мм (по заказу)	КМРДyГ (5-7) или КМРДyР (5-7)
							Резиновое кольцо с dy=11-13 мм (по заказу)	КМРДyГ (11-13) или КМРДyР (11-13)
							Резиновое кольцо с dy=13-14,5 мм (по заказу)	КМРДyГ (13-14,5) или КМРДyР (13-14,5)
							Резиновое кольцо с dy=13-16 мм (по заказу)	КМРДyГ (13-16) или КМРДyР (13-16)
							Резиновое кольцо с dy=16-19 мм (по заказу)	КМРДyГ (16-19) или КМРДyР (16-19)
							Резиновые кольца с dy= dy.нач. ... dy.кон. (по заказу)	КМРДyГ (dy.нач.-dy.кон.) или КМРДyР (dy.нач.-dy.кон.)
Примечание – Типы кабельных вводов «КМР16Г», «КМР22Г», «КМР25Г», «КМР15Р», «КМР20Р», «КМР25Р» предназначены для ввода в клеммные головки кабелей в металлорукавах типа «Герда-МГ» (индекс «Г» в обозначении кабельного ввода) и типа «РЗ-ЦХ» (индекс «Р» в обозначении кабельного ввода) с заземлением металлорукава в кабельном вводе. Обозначения типа используемого металлорукава, его условного Ду, мм, и внутреннего D, мм, диаметров приведены в нижеследующей таблице.								

Таблица

Тип кабельного ввода	Тип применяемого металлорукава	Dy, мм	D, мм	Возможные dy, мм, резиновых колец
КМР16Г	Герда-МГ-16	16	14,9	5 - 14,5
КМР22Г	Герда-МГ-22	22	20,7	5 - 14,5; 13 - 19
КМР25Г	Герда-МГ-25	25	23,7	5 - 14,5; 13 - 19
КМР15Р	РЗ-ЦХ-15	15	13,9	5 - 13
КМР20Р	РЗ-ЦХ-20	20	18,7	5 - 14,5; 13 - 19
КМР25Р	РЗ-ЦХ-25	25	23,7	5 - 14,5; 13 - 19

Теплоизолирующие чехлы.

1. Теплоизолирующий чехол для первичной измерительной части (корпуса «К1», «К2»).
Применяется только для термопреобразователей, устанавливаемых на наземных трубопроводах (при отсутствии штатной теплоизоляции трубопровода).
Используется термочехол типа КОРДА (имеющий в своём исполнении сам чехол и комплект монтажных частей для установки на трубопровод).
2. Теплоизолирующий обогреваемый чехол для клеммной головки (типа Г6).
 - Обогреваемый термочехол: РИЗУР.576300.010915.ВО (применяется, например, для ТСМУ(ТСПУ) 011.150(.151).ХТ-PR в диапазоне температур окружающей среды от -60 °С.
Для ТСМУ(ТСПУ) 011.150(.151).ХТ(-60 °С) – обогреваемый термочехол не требуется.

Пример записи при заказе

Термопреобразователь сопротивления взрывозащищённый с видом взрывозащиты «Взрывонепроницаемая оболочка» + «Искробезопасная электрическая цепь» ТСМУ 011.150.ХТ для работы в диапазоне температуры окружающей среды от минус 60 до плюс 70 °С, с выходным токовым сигналом 4-20 мА, с диапазоном измеряемой температуры от минус 50 до плюс 120 °С, с диапазоном настройки от 0 до плюс 100 °С с основной приведенной погрешностью ± 0,5%, с 2-мя ЧЭ, с 2-хпроводной схемой подключения к линии потребителя, с длиной соединительного кабеля 5000 мм и с внешней оболочкой соединительного кабеля на основе гибкого рукава (сильфона) в оплетке, для установки на трубу Ø 1220 мм, с корпусом типа «К1» подземного исполнения с головкой типа «Г6», с кабельным вводом типа «КВ5» с заземлением брони кабеля внутри кабельного ввода для параметров кабеля: диаметр с броней D=9-17мм, диаметр со снятой броней d=6-12мм, с комплектом монтажных частей, в комплекте с УЗИП ТЕРМ 002, с видом метрологической приемки «Калибровка»:

ТСМУ 011.150.ХТ	-Exdi	-4/20	-(0/100)	-0,5	-2	-2	-5000	/С	-1220	-П	-К1/Г6		
1	1a	2	3	4	5	6	7	8	8a	9	10	11	11a

-КВ5(D9-17/d6-12)	-К	-К	(-60 °С)	в комплекте с УЗИП ТЕРМ 002-Exdi		
116	12	13	14	15	16	17